



本體		大珠子	內珠
材質	處理	材質	材質
鋼	鍍鋅	鋼	鋼
		SUS	SUS

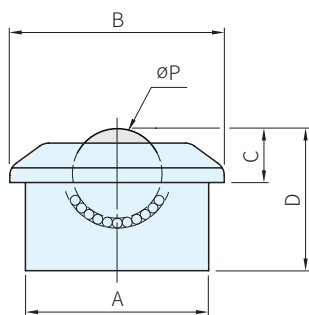


圖1

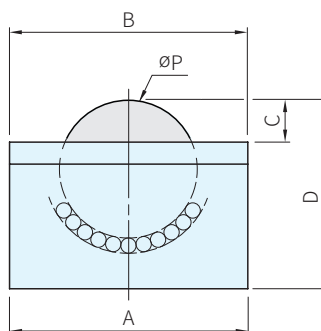


圖2

鋼珠 品號	不銹鋼珠 品號	備註	P	A	B	C	D	載重(KN)	
								鋼珠	不銹鋼珠
62.600.00	62.602.00	圖1	60	100	117	29.5	77.6	15	11
62.760.00	62.762.00	圖2	76	130	130	23.0	103.0	30	21

鋼珠			不銹鋼珠		
品號	庫存	質量(Kg)	品號	庫存	質量(Kg)
62.600.00	△	3.8	62.602.00	△	3.8
62.760.00		10.0	62.762.00		10.0

### Ps. 備註

- 1KN = 101.972 kgf
- 固定用螺絲可追加加工，歡迎洽詢
- 裝配公差請以實物測量

訂貨：  交期：  天  
62.600.00